

調光技術資料

DSP-4100Ⅱ

(株) **S**YSTEM・**P**LANNER
システム プランナー

- 本社 〒261-0026 千葉県千葉市美浜区幕張西 1-24-1
TEL 043-273-8112 FAX 043-273-8119
- 支社 〒001-0018 北海道札幌市北区北十八条西 4 丁目
TEL 011-758-8236 FAX 011-758-3635

D S P - 4 1 0 0 II 技術資料

これまで照明の調光は一般に制御が困難で取扱いが容易ではありませんでした。しかし現状は照明制御があらゆる方面で使用されるようになり、取扱の簡便性が求められています。

このような要求を満たすべく、このほど調光制御コントロールユニットを開発致しました。

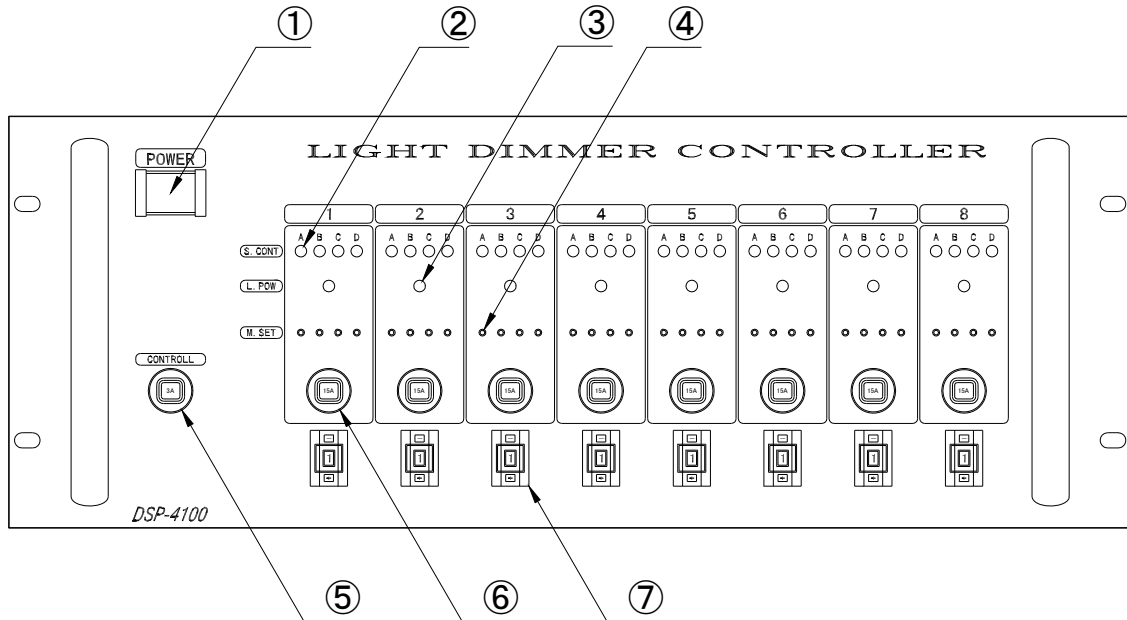
特に、本調光ユニットでは多機能タイマー・コンピューター等での制御を、より簡便にすることを目的として、接点のみでコントロールできるように設計されています。

一般仕様

定格入力	単相3線(2線)式 AC100V
電源変動範囲	定格電圧の90~110%
定格周波数	50/60Hz
定格出力	AC0~100V 1kW/回路
入力信号	オープンコレクタ(無電圧マーク)信号
位相制御範囲	0~180°
制御回路	8回路 4接点信号/回路
使用温度範囲	0℃~55℃
使用湿度範囲	35~85%RH(結露なきこと)
使用雰囲気	腐食性ガスのないこと
取付け方法	EIA準拠ラックマウント4Uサイズ
外形寸法	W:482.6mm H:177.0mm D:300mm

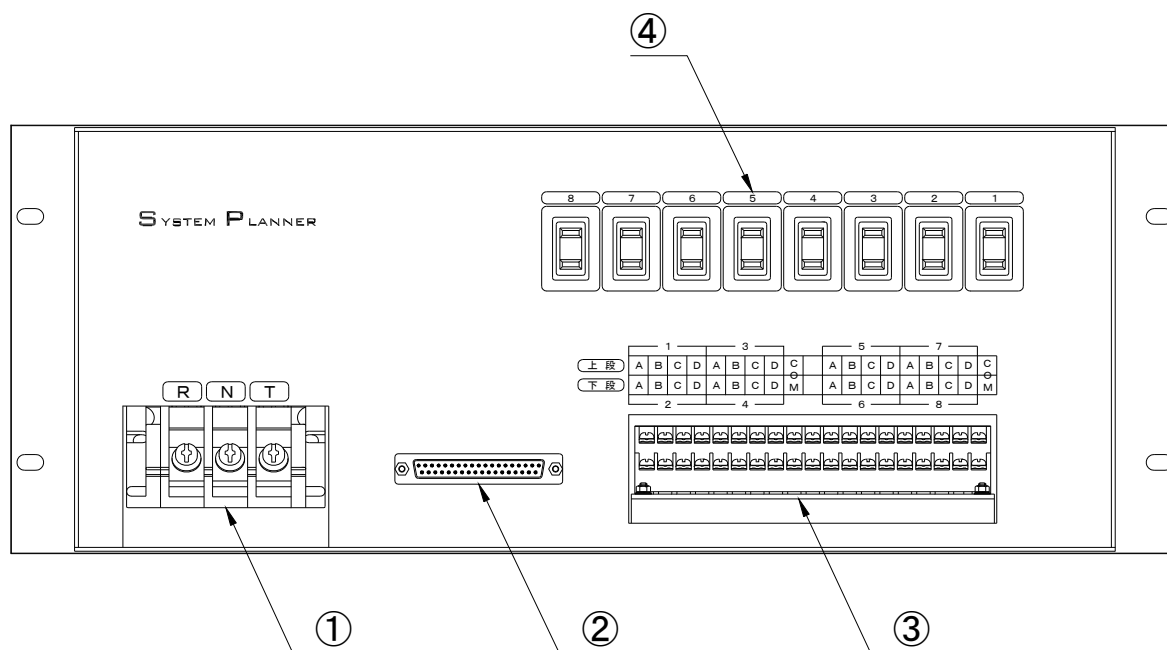
各部の名称及び機能

◇フロントパネル



- | | |
|----------------|---|
| ① 電源スイッチ | →本体の電源をON/OFFするためのスイッチ |
| ② S. CONT LED | →各信号の入力状況を表示するLED |
| ③ L. POW LED | →各負荷の出力状況を表示するLED |
| ④ M. SET スイッチ | →マニュアルで動作させるためのテストスイッチ |
| ⑤ コントロール用NFB | →コントロール用ノーヒューズブレーカー (3A) |
| ⑥ 負荷NFB | →各負荷用ノーヒューズブレーカー (10A) |
| ⑦ タイムセットデジスイッチ | →アップ・ダウンスピードを設定するデジスイッチ
(設定値は、後述の設定表を参照) |

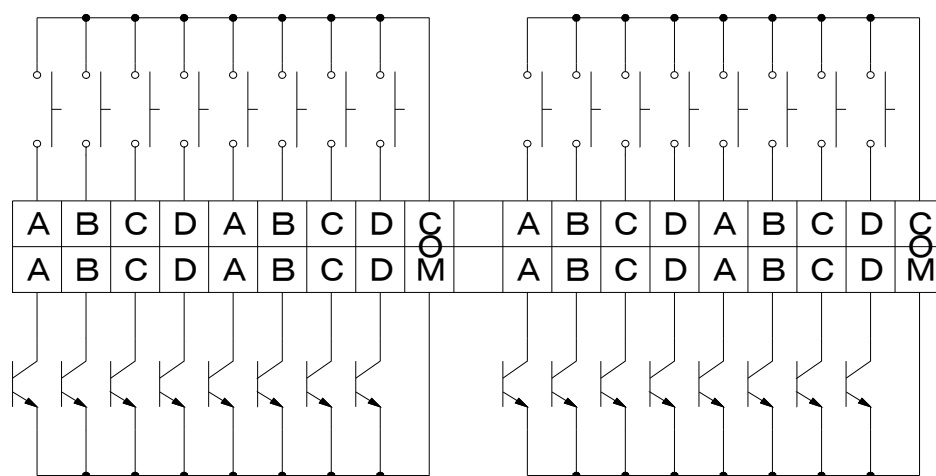
◇リヤパネル



- ① 主幹接続端子台 →主幹電源を接続する端子台 (M5ネジ)
- ② 制御コネクタ →制御信号を接続するコネクタ (D s u b 3 7 P)
- ③ 制御端子台 →制御信号を接続する端子台 (コネクタと並列接続)
- ④ 負荷出力コンセント →AC 0 ~ 1 0 0 V 調光出力コンセント 8回路

接続方法

◇制御端子台の接続方法



※オープンコレクタ又は、無電圧メーク信号で接続してください。(どちらでも可)

◇制御コネクタの接続方法

ピンNo.	CH	接続先	備考	ピンNo.	CH	接続先	備考
1	1	A	OFF	21	6	A	OFF
2		B	O N	22		B	O N
3		C	U P	23		C	U P
4		D	DOWN	24		D	DOWN
5	2	A	OFF	25	7	A	OFF
6		B	O N	26		B	O N
7		C	U P	27		C	U P
8		D	DOWN	28		D	DOWN
9	3	A	OFF	29	8	A	OFF
10		B	O N	30		B	O N
11		C	U P	31		C	U P
12		D	DOWN	32		D	DOWN
13	4	A	OFF	33			N C
14		B	O N	34			N C
15		C	U P	35			N C
16		D	DOWN	36		COM	GND
17	5	A	OFF	37		COM	GND
18		B	O N				
19		C	U P				
20		D	DOWN				

コマンド仕様

コマンド	ビット内容			
	A	B	C	D
CUT・OUT (OFF)	1	0	0	0
CUT・IN (ON)	0	1	0	0
FADE・IN (UP)	0	0	1	0
FADE・OUT (DOWN)	0	0	0	1
STOP (STOP)	0	0	0	0

※ 1→ON、0→OFF (正論理)

注意：

- コマンドの内容は4ビット中の1ビットで表現し、いずれのビットも立っていない場合は、ストップを実行する。
- 同じに2つのビットが立っている場合には、動作をストップして待機し、正しいコマンドが入力された時点から動作を再開する。
- コマンドの最小実行時間は100msec程度とし、100msecを切るコマンドの動作は必ずしも保証されない。

使用方法

◇調光タイムの設定方法

フロントパネル上の、各チャンネルの下にあるタイムセットデジスイッチの設定で、調光タイムを設定します。設定値の詳細は、以下のとおりです。

設定値	0	1	2	3	4	5	6	7
スピード (秒)	0	1	2	4	8	16	25	40
設定値	8	9	A	B	C	D	E	F
スピード (秒)	50	60	70	90	120	150	180	200

注意：

- 本体下部の底板をはずすと調光制御基板が2枚見えます。それぞれに、モード設定用の4P DIP SWが、付いています。そのうちの、3番のスイッチをON側にすると、スピードの設定値を1/10にすることができます。但、それぞれの基板では、4回路一括で変化しますので注意が必要です。単独回路のみの変更は、できません。又、それ以外の設定には、触らないようにしてください。

◇M・SETスイッチについて

M・SETスイッチは、手動で調光のコントロールを行うための、テスト用スイッチです。リヤパネルの制御コネクタ・制御端子台と同じ働きをします。