

BAR LED

Full Color LED-DMX Controller System



LED Power Unit

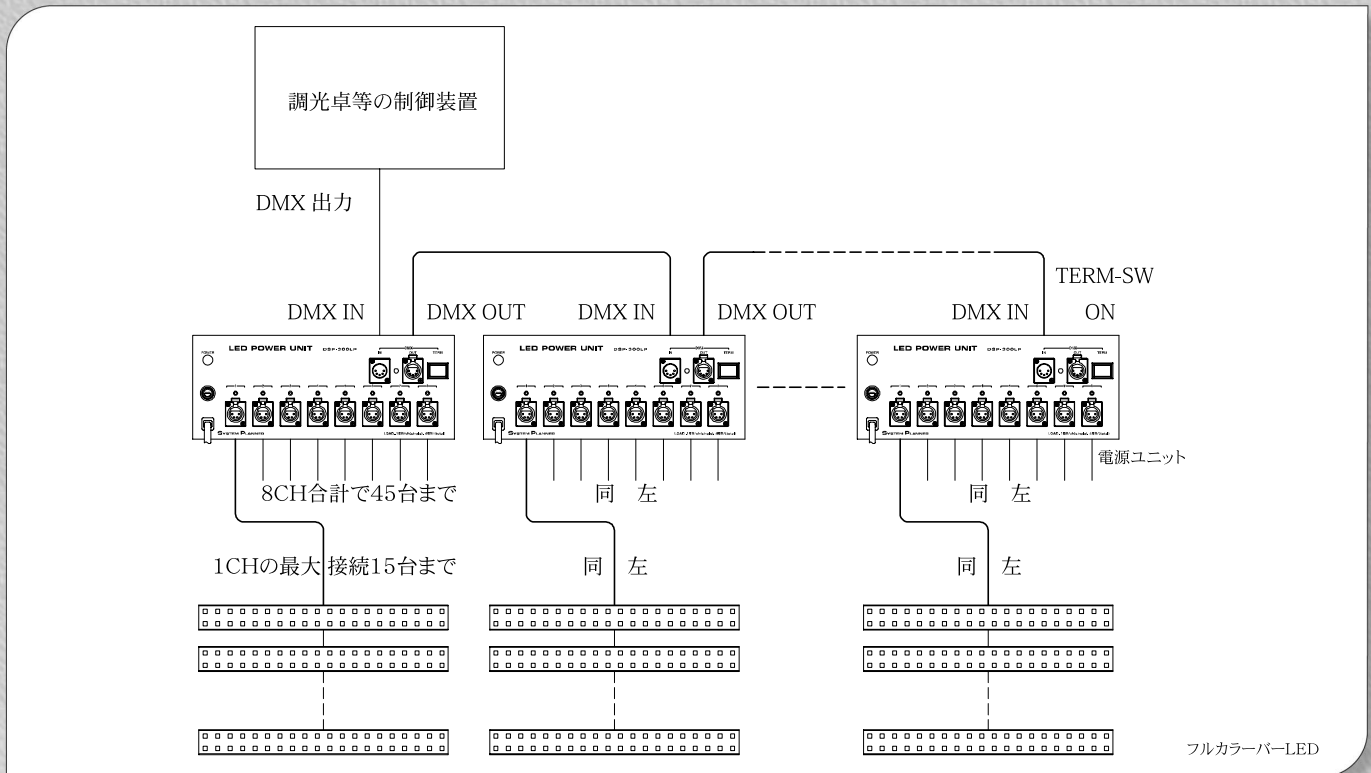


- DMX制御のフルカラーLED。
- ユニット単体で、3~12CH (R・G・B) 分割可能。
- ユニット単体を縦・横無限に連結可能。
- ユニット単体の固定がマグネットでワンタッチ。

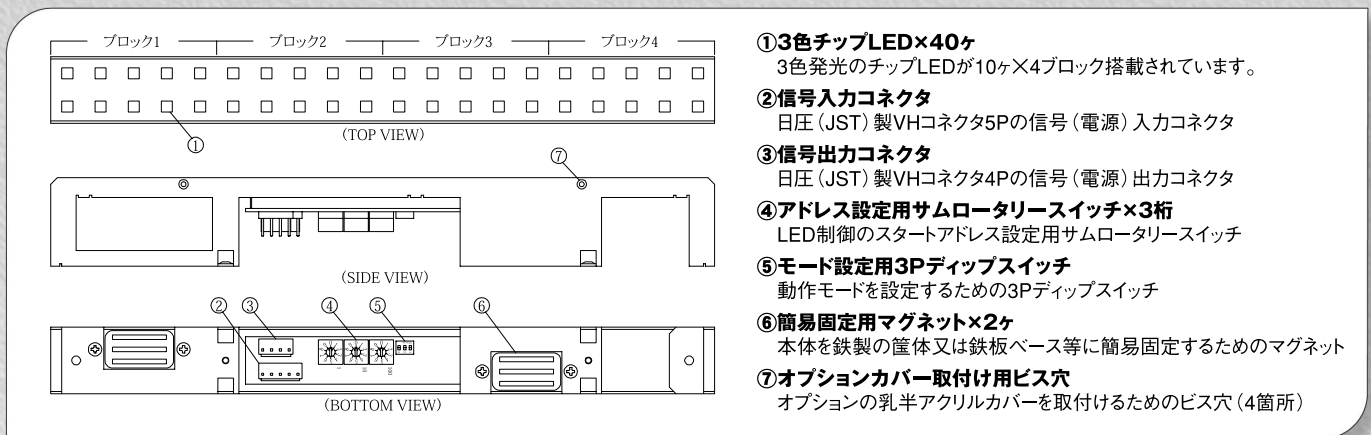
LED-DMX Controller



■システム構成図



■フルカラーバーLED (DSP-300L)



■外径寸法

