

調光技術資料

LED DMX CONTROLLER

(株) **S** Y S T E M ' **P** L A N N E R
システム プランナー

本社 〒261-0026 千葉県千葉市美浜区幕張西 1 丁目 24 番 1 号

TEL 043-273-8112 FAX 043-273-8119

支社 〒001-0018 北海道札幌市北区新琴似 1 条 5 丁目 6 番 16 号

TEL 011-764-8398

LED DMX CONTROLLER技術資料

今日、LED制御が隆盛期を迎え、LEDシステムは映像やアートへシステム化の道を辿り、複雑・多岐を極めております。その一方で、LED単体の制御に関しては、制御器を見出すことが出来ません。

この現状を鑑み、DSP-6000は開発され下記のような数々の優れた特長を備えております。

- ・ 制御は、DMX制御で1～24チャンネルまでの設定が可能！！
- ・ チャンネルあたりのLED負荷数は、1～15個でシリーズ接続致します。但し負荷数は任意で負荷数に無関係で定電流設定！！
- ・ 負荷電流設定は、全体を3ブロックに分けて10～50mAのステップ設定！！

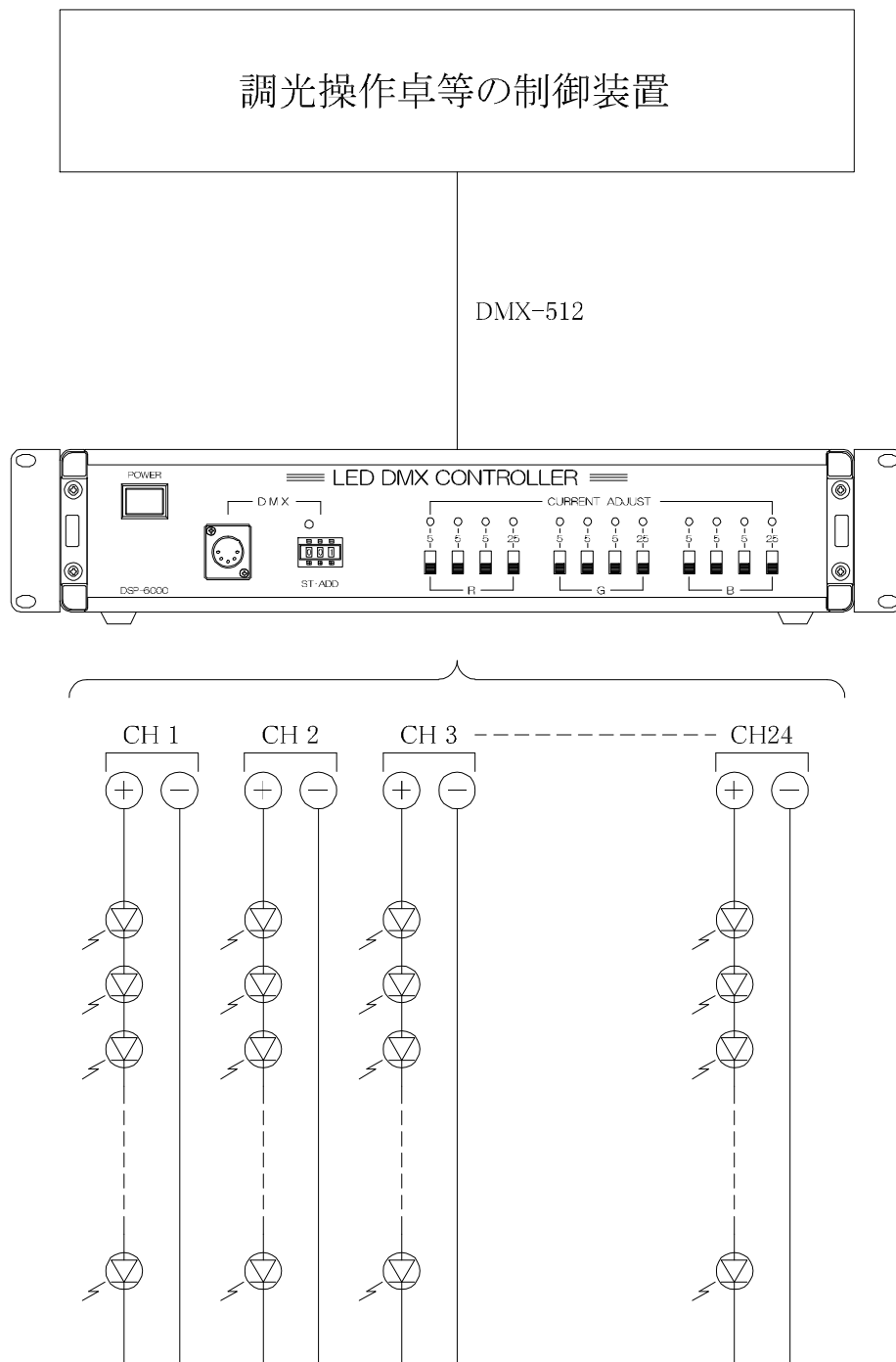
一般仕様

型番：DSP-6000

入力電源電圧	AC100V
電圧変動範囲	定格電圧の90～110%
定格電源周波数	50/60Hz
入力信号(XLR-5-32)	DMX-512規格デジタル信号
出力信号(背面端子台)	LED駆動電源(定電流出力)
最大LED制御数	15個/CH MAX360個/24CH
最大制御チャンネル	24CH(8CH×3ブロック)
使用温度範囲	0～50
使用湿度範囲	35～85%RH(結露なきこと)
使用雰囲気	腐食性ガスのないこと
取付け方法	水平・垂直取付け
外形寸法	W:320mm D:202mm H:160mm

§ システム構成

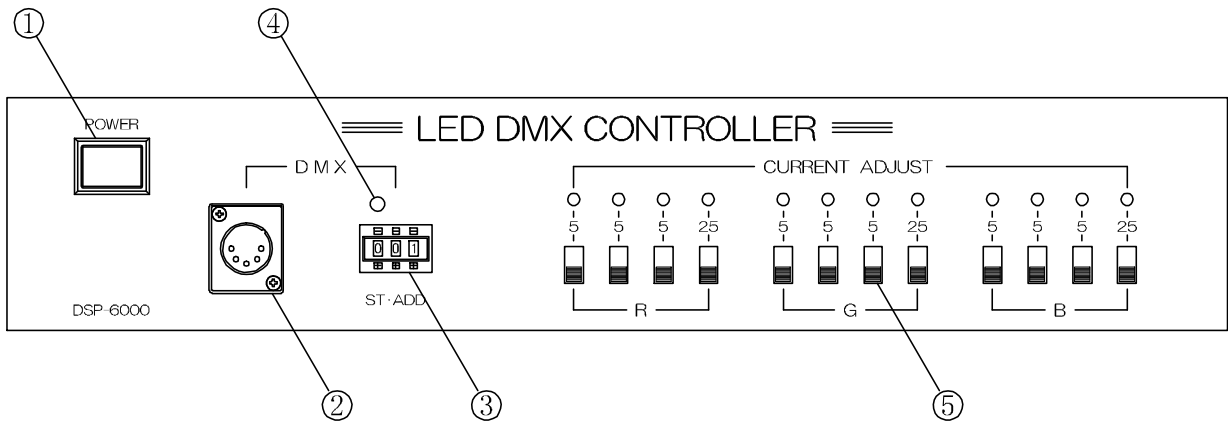
1. システム構成図



- 1 LEDの接続個数は、1CHあたりMAX15個まで可能です。(TOTAL 360個/24CH)
- 2 DMX信号のチャンネルはスタートアドレスの設定CHから24CHを使用します。
- 3 電流制限の設定は3つのブロック単位で、R = 1, 4, 7...、G = 2, 5, 8...、B = 3, 6, 9...となっています。(ブロックのチャンネルは固定です)
- 4 電流制限の設定は、使用するLEDの規格に合わせて設定してください。規格以上の電流値を設定した場合LEDが破損します。

§ 各部の名称と機能

1. 正面パネル



電源スイッチ

電源のON/OFFスイッチ。ONで点灯します。

DMX入力コネクタ

DMX信号の入力用コネクタです。(XLR-5-32相当)

スタートアドレス設定用スイッチ

LEDのコントロールに使用する、DMXアドレスを設定するためのデジスイッチです。

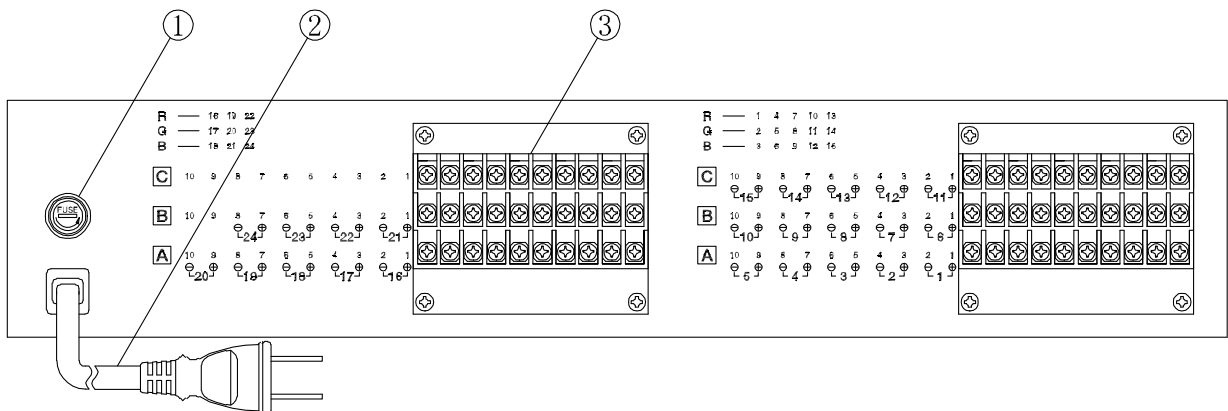
DMX信号モニター

DMX信号の状態をモニターします。信号入力時に点灯、未入力時に点滅します。

LED制御電流設定スイッチ

100%出力時のMAX電流を設定します。5mA3個と25mAスイッチがあります。

2. 背面パネル



電源ヒューズ

AC100V入力のヒューズです。(0.5A)

電源ケーブル

平行2芯プラグ付きの電源ケーブルです。

負荷LED接続端子台

1~24系統の負荷LEDを接続する30P端子台(2個)です。

§ MAX電流値の設定方法

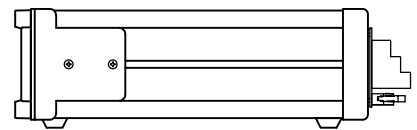
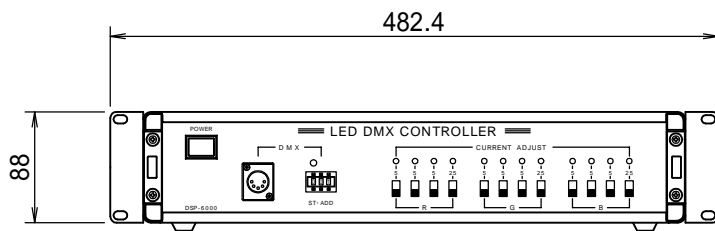
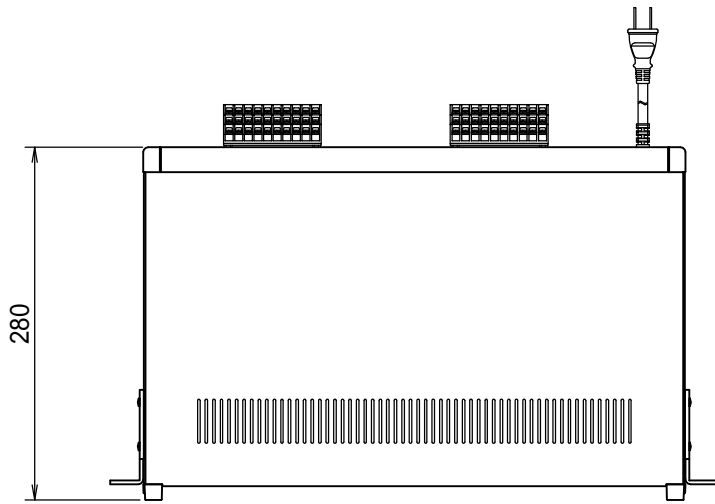
LED制御チャンネルは、3つのブロックに別れており、それぞれR・G・Bに対応します。(R)ブロックには、1, 4, 7, 10, 13, 16, 19, 22の各チャンネルが、また(G)のブロックには、2, 5, 8, 11, 14, 17, 20, 23のチャンネルが、(B)のブロックには、3, 6, 9, 12, 15, 18, 21, 24のチャンネルが割り当てられています。MAX電流の設定は、それぞれのブロックに対して行います。

電流値の設定は、フロントパネルのディップスイッチで行います。設定はベース電流10mAに、ディップスイッチの電流を足したものとなります。例えば20mAに設定する場合は、5mAのディップスイッチ2個をONにします。(ベース10mA + 5mA + 5mA = 20mA)それぞれのブロック(R・G・B)に対して、設定を行います。この設定によりDMX信号がMAX(255)のときの出力電流が決定します。設定に際しては、使用するLEDの定格値を確認し、最大定格を超えないようにしてください。最大定格を超える電流が流れると、LEDが破損します。

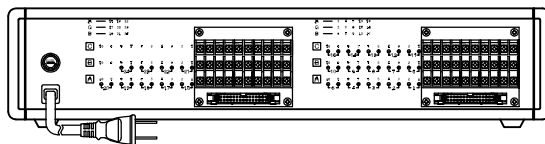
設定できる電流値一覧

設定値	5 mA	5 mA	5 mA	25 mA	備考
10 mA	OFF	OFF	OFF	OFF	ベース電流
15 mA	いずれか1個をON・残りをOFF			OFF	
20 mA	いずれか2個をON・残りをOFF			OFF	
25 mA	ON	ON	ON	OFF	
35 mA	OFF	OFF	OFF	ON	
40 mA	いずれか1個をON・残りをOFF			ON	
45 mA	いずれか2個をON・残りをOFF			ON	
50 mA	ON	ON	ON	ON	

5mAのディップスイッチ3つは、どれを使って設定しても同じ動作になります。



(リアパネル詳細図)



承認 APPROVED BY SAKURAI	検図 CHECKED BY 2006-05-17	名称 TITLE LED DMX Controller	
設計 DESIGNED BY T.Matsumoto	製図 DRAWN BY T.Matsumoto	図面番号 DRAWING No. 外觀図	
(株) SYSTEM PLANNER		第三角法 3RD ANGLE PROJECTION	尺度 SCALE 1/6 単位 UNIT mm