

調光技術資料

DMX OPTICAL
DISTRIBUTOR
(DSP-DEMAX-1)

(株) **S**YSTEM・**P**LANNER
システム プランナー

- 本社 〒261-0026 千葉県千葉市美浜区幕張西 1-24-1
TEL 043-273-8112 FAX 043-273-8119
- 支社 〒001-0018 北海道札幌市北区北十八条西 4 丁目
TEL 011-758-8236 FAX 011-758-3635

DSP-DEMAX・1 技術資料

デジタル機器隆盛の昨今、デジタル信号の信頼性はたいへん重要視されています。また、照明業界においても、制御信号系が従来のアナログから、デジタルへと急速に移りつつあり、デジタル信号の信頼性が、重要な要素として捉えられてきました。

DSP-DEMAX・1は、このような状況に対応する機器として、設計・開発されました。

〔仕様〕

① 信号入力 1系統 / スルー出力 1系統 / アイソレート分岐出力 6系統

—— 6系統のアイソレート分岐出力は、完全に分離・絶縁されておりますので、機器のトラブルが他系統の機器へ影響を及ぼすことはありません。分岐出力1系統には、およそ12台の機器を使用することができます。(スルー出力系統は、操作卓等の出力により、使用可能台数が変わります。)

② トラスへの吊り込みが可能

—— 本体に「ダボ」が標準装備されておりますので、照明バトンへの吊り込みが容易です。また、床上での使用も可能ですので、多様な使用方法を選択できます。

③ ステータス表示が複数方向から確認可能

—— 各種ステータス表示灯が、表面および底面に取付けてありますので、バトン取付時でも床上使用時でも、動作状況の確認を容易に行なうことができます。

なお、表示灯は正常動作時に点灯し、無信号時または負荷異常時に消灯となります。

④ スイッチ・コネクタ等のガードに配慮

—— 電源スイッチ・ステータス表示灯・入出力信号コネクタ等は、通常使用の場合、側板によりガードされておりますので、スイッチ等の破損の心配がありません。

⑤ AUX電源コンセント装備

—— 本器を複数台使用してシステムを構成する場合、AUX 電源コンセントが付いておりますので、電源配線の手間がいりません。また、電源ケーブルは本体内に収納できますので、ケーブル忘れ等の心配がありません。

⑥ フリー電源仕様（＊オプション設定）

— オプションで、本器の電源を AC100V/AC200V のどちらでも使用可能なタイプにすることができます。（電源の切替は内部で自動的に行ないます。）ただし、AUX電源コンセントは AC100V出力です。

⑦ ラックマウントタイプもラインアップ（DEMAX・1 Type2）

— ラックマウントで使用する場合を考慮して、EIA規格 1U サイズのラックマウント取付タイプも用意いたしました。なお、ラックマウントタイプは、AC100V電源タイプのみとなり、フリー電源仕様はありません。

一般仕様

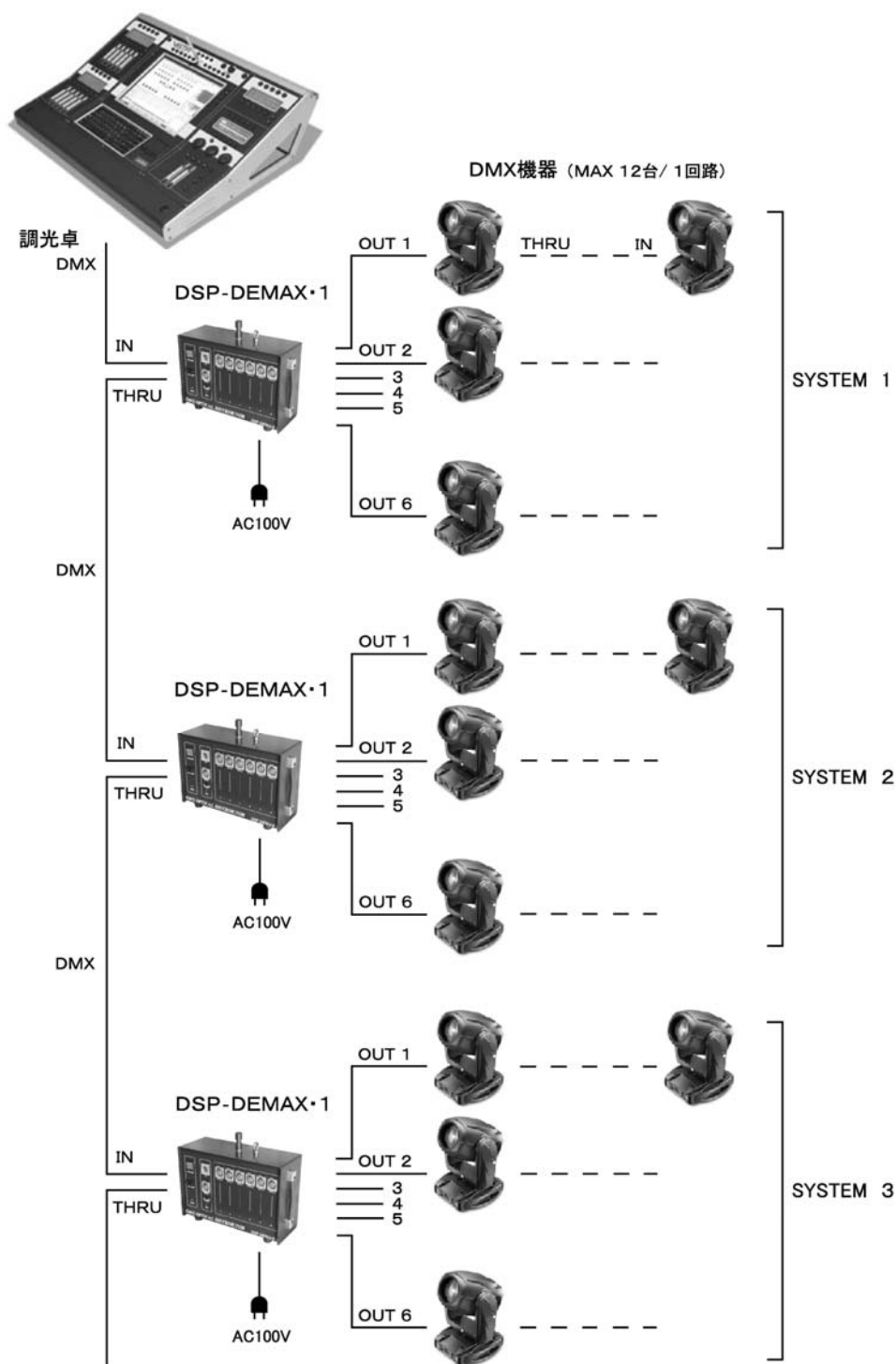
定格電源	AC100V(オプションでAC200Vも可能)
電源変動範囲	定格電圧の90～110%
定格周波数	50/60Hz
消費電力	約20W
入力信号	DMX-512規格デジタル信号
出力信号	DMX-512 ×6系統 12台/1系統 (アイソレート) DMX-512 ×1系統 (スルーアウト)
信号入力表示	正常信号受信時 LED点灯
信号出力表示	正常信号出力時 LED点灯
使用温度範囲	0°C～55°C
使用湿度範囲	35～85%RH(結露なきこと)
使用雰囲気	腐食性ガスのないこと
取付方法	水平・垂直取付け
外形寸法	W:316mm D:125mm H:260mm W:480mm D:200mm H:44mm (ラックマウントタイプ)
重量	約5.5kg (ラックマウントタイプ 約3kg)

DMX-512データ仕様

DMX-512の規格信号には、DMX512/1986やDMX512/1990等、各種パラメーターに幅広い値を認めています。本基板では特に代表的な5種類の信号を、自動的に判別して受信することが可能です。

	BREAK	MAB	DIMMERS	IBT	IPT
DMX512/1990 8 μ S MAB	88 μ S	8 μ S	512	0	0
24 DIMMERS 8 μ S MAB	88 μ S	8 μ S	24	0	0
DMX512/1990 4 μ S MAB	88 μ S	4 μ S	512	0	0
24 DIMMERS 4 μ S MAB	88 μ S	4 μ S	24	0	0
70 μ S BK 4 μ S MAB 20 D	70 μ S	4 μ S	20	0	0

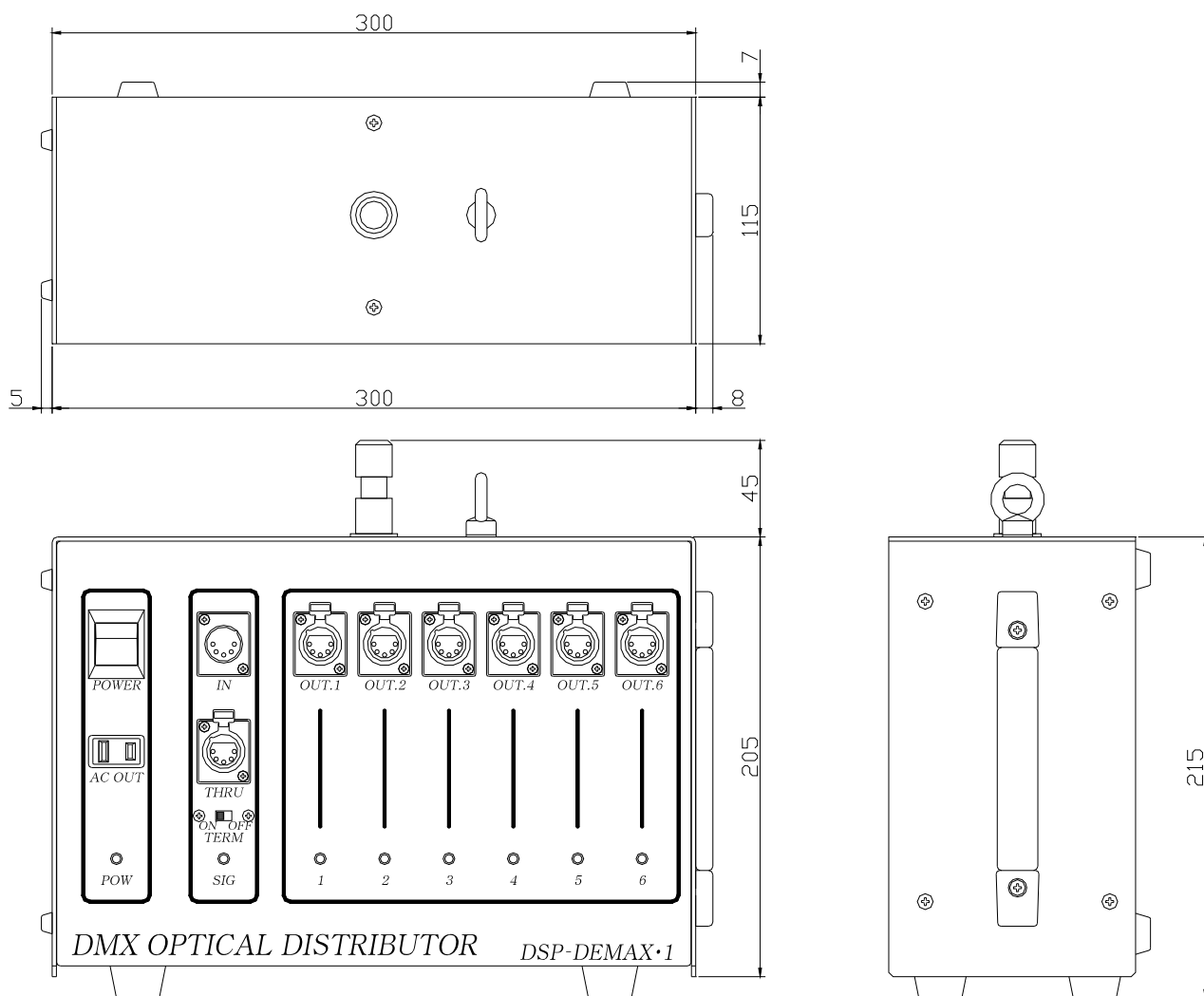
機器結線図



* THRU OUTを使用しない場合は、必ずTERMをONにしてください。

* THRU OUTの使用可能台数は、送出機器によって変わります。

機器外觀圖



機器外観図

TYPE2 (ラックマウントタイプ)

